

# 性能双引脚同步整流芯片

## 产品概述

DK5V45R05ST1 是一款单同步整流芯片，只包含 A、K 两个引脚，分别对应基极和发射极。芯片内部集成了 45V 功率 NMOS 管，具有低导通电阻、低开关损耗、低 EMI/C 等特点，可以大大提升电源效率，取代传统分立元件，是同步整流电路的理想选择。

DK5V45R05ST1 采用 TO-220F 封装。

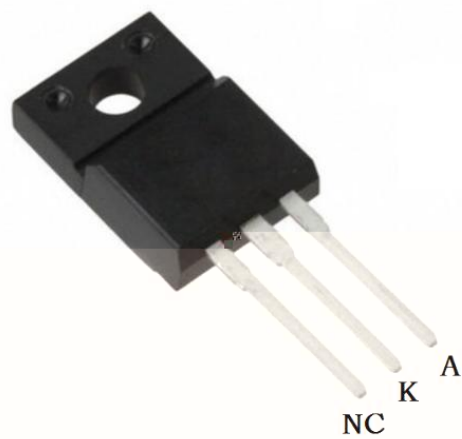
## 典型应用

- USB 充电器
- 适配器
- LED 驱动

## 主要特点

- 适用于反激 PSR、SSR
- 低  $V_f$
- 低  $r_{DS(on)}$
- 45V 5m 功率 NMOS
- 可工作于 CCM、DCM & QR
- 供电简单，外围元件少
- 效率高，前置信号
- EMI/C 改善
- 可以替代分立元件
- 无需任何外围元件

## 引出端排列



## 引出端功能

号	名	
1	NC	
2	K	同二
3	A	同二

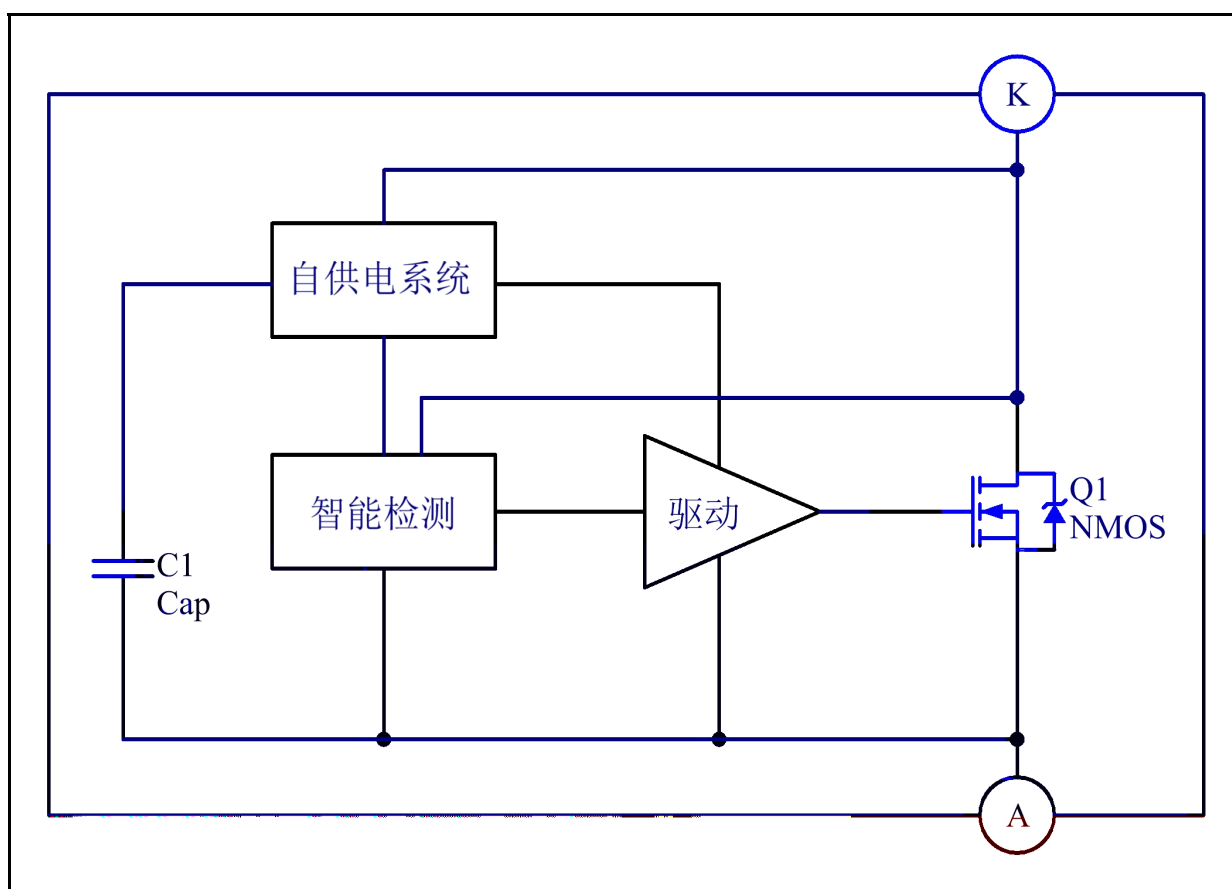
### 典型功率

产品型号	入 压	典型功

备注:

典型功率在密 环境 45°C环境下测试, DK5V45R05ST1 系统 出 定电流建议不超 5.5A

### 电路结构方框图



**极 参数**

参	号	值	典型值	大值	单 位
NMOS 压	$V_{(BR)DSS}$	45			V
NMOS 大	$I_{DSCDC}$			60	A
NMOS 大 值	$I_{DSPDC}$			200	A
TO220 功	$P_{DMAX}$		33		W
( 到 境)	$R_{JA}$		62.5		°C/W
( 到 壳)	$R_{JC}$		3.8		°C/W
储存 围	$T_{STG}$	-55		155	°C
作 围	$T_J$	-40		150	°C
			260/5S		°C

**电特性参数** ( $T_A = 25^\circ\text{C}$  有其他说明)

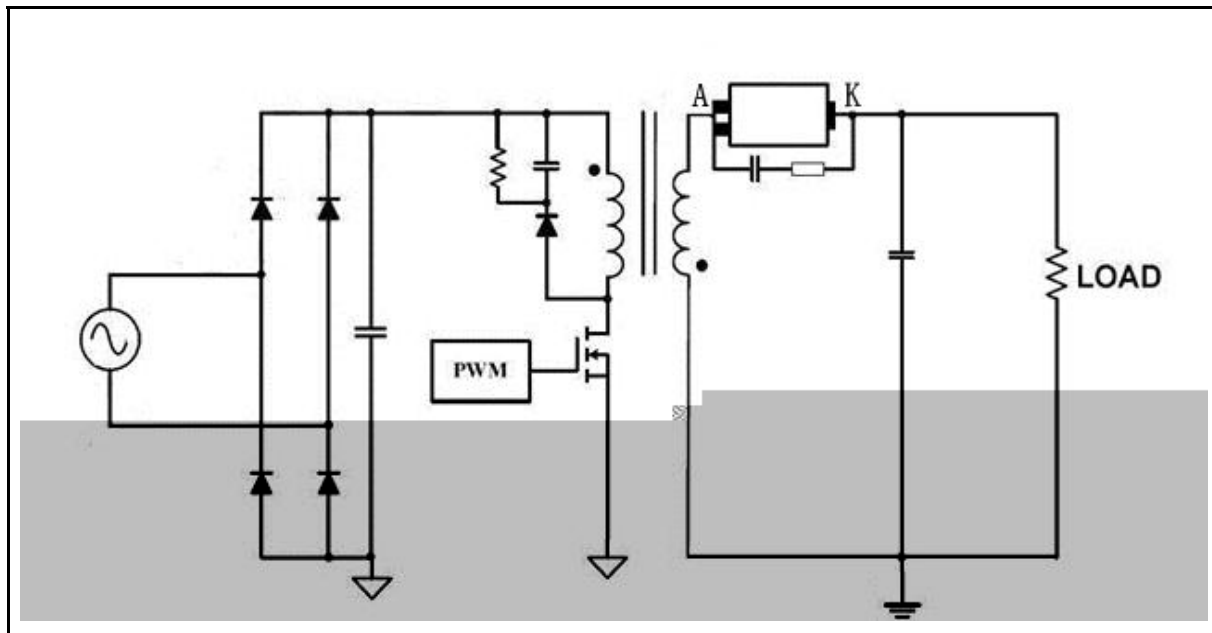
参	号	件	值	典型值	大值	单位
<b>压</b>						
启动 压	$V_{CC\_ON}$			7.2		V
压保 值	$V_{CC\_OFF}$			3.3		V
压保 值	$V_{OVP}$			10		V
<b>制</b>						
NMOS 压	$V_{ON}$	K 为参 压		-220		mV
NMOS	$T_{DON}$				150	ns
NMOS 关	$T_{DOFF}$				50	ns
NMOS 大	$T_{ON\_MAX}$			20		$\mu\text{s}$
NMOS	$T_{ON\_MIN}$			200		ns
NMOS 关	$T_{OFF\_MIN}$			500		ns
区	$T_D$			400		ns
大 作	$F_{S\_MAX}$				150	KHz
<b>区</b>						
NMOS	$R_{DS\_ON}$				5	m

备 注：  
 1. 书中 压均以 A 为参 ；  
 2. 同 会依 K 动 动 区 ；

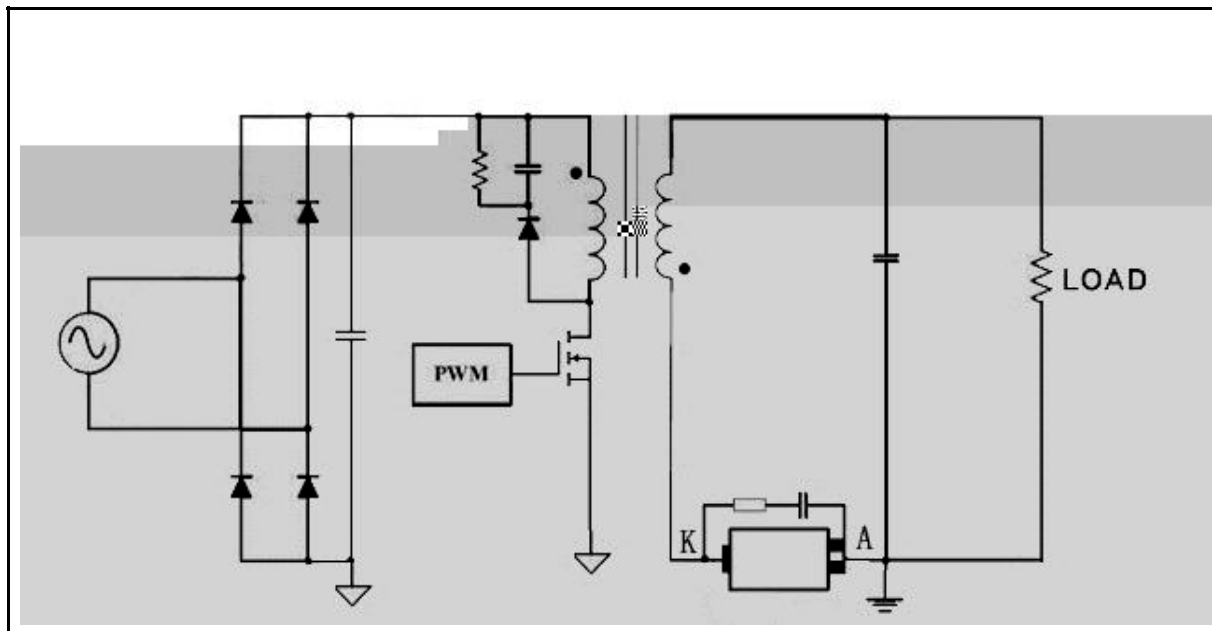


## 典型应用线路图

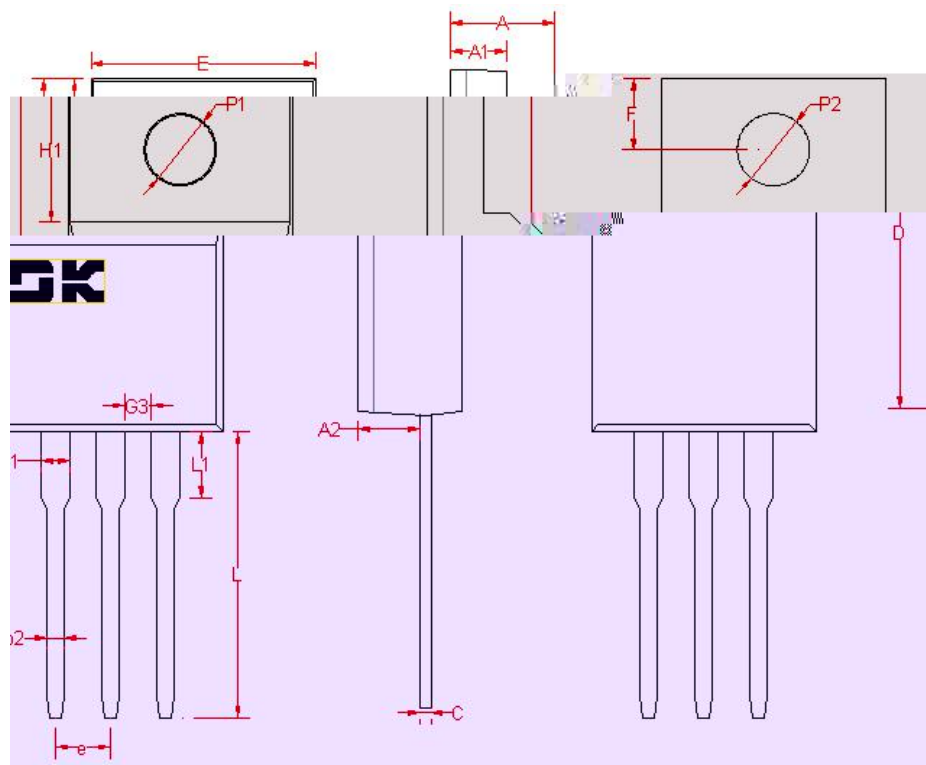
### 1. 正向整流




### 2. 反向整流



封装外形及尺寸图



A	4.65	4.72	4.80
A1	2.50	2.55	2.60
A2	2.70	2.75	2.80
C	0.50	0.55	0.60
E	10.05	10.15	10.25
H1	6.70REF		
D	15.80	16.00	16.20
G3	1.20	1.30	1.40
b1	1.25	1.35	1.45
b2	0.80	0.85	0.90
e	2.54BSC		
L	12.90	13.00	13.10
L1	2.95	3.00	3.05
P1	3.12	3.15	3.18
P2	3.25	3.30	3.35
F	3.20	3.30	3.40

 <p><b>WARNING!</b> ESD SENSITIVE DEVICE</p>	<p>： 产品为 元件， ! ESD 围可以 从 下 大到 备 。 可 受到 ， 因 可 元件参 不 公 。</p>
---	--

- 使 公司 产品， 在使 前仔
- 安 东 半 体 公司保 利， 不另
- 安 东 半 体 公司 任何 其产品 于 为不 任何 任。
- 安 东 半 体 公司 为 于 产品 供使 和 义务。
- 安 东 半 体 公司不会 其专利 可以及任何其他 关 可 利。
- 任何半 体产品 件下 一 失 发 可， 买 任在使 安 东 半 体 公司  
产品 和 制 守安全 准 取安全 ， 以 免 在失 可 人 伤 产  
失 况 发 !
- 产品 升 境， 公司 为 供 优 产品