

DK112

AC-DC

CMOS

-
-
-
-
-
-
-

效

-
-
-
-

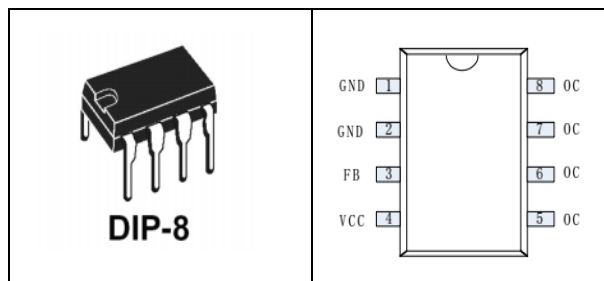
效

PB

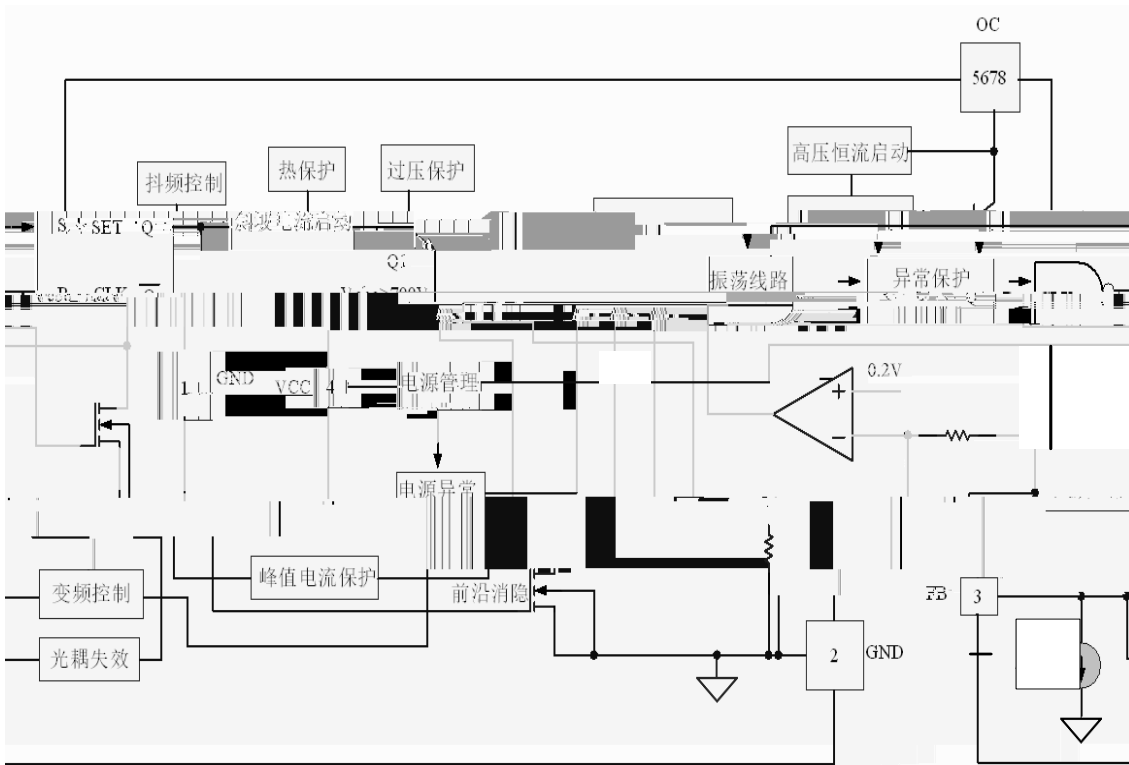
-
-
-

LED

DVD



1	GND	
2	GND	
3	FB	1nF 10nF
4	VCC	10uF 47uF
5,6,7,8	OC	



	P				
	P				
				BB	
	M				
	P				
	T_W		P		

况					

BB

BB

BB

南

况

内

内

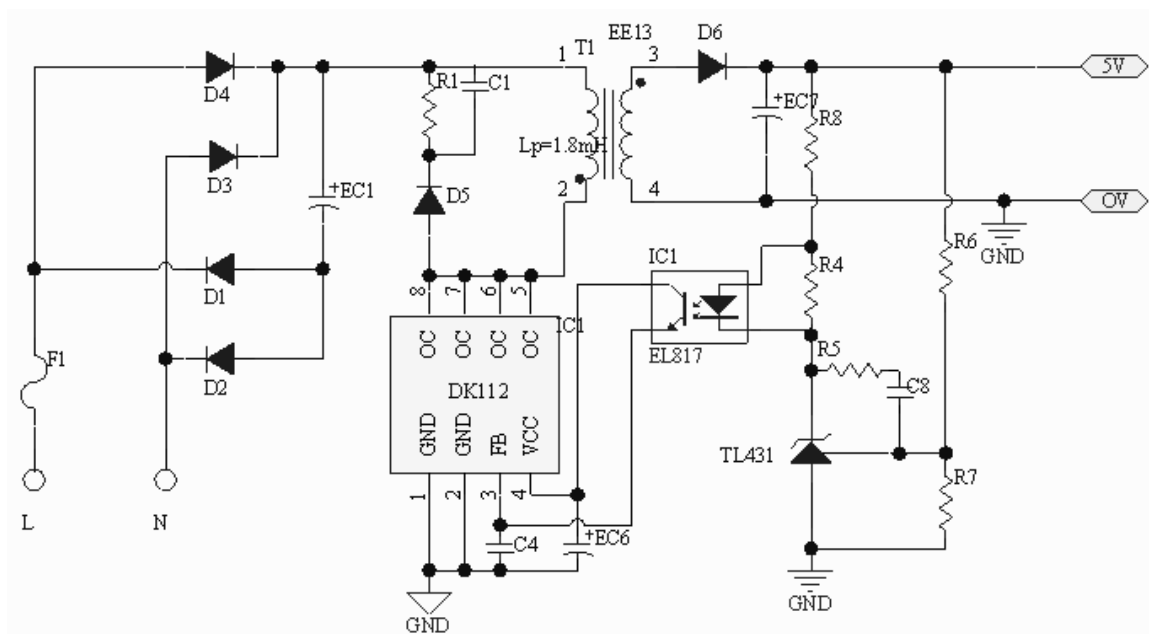
M

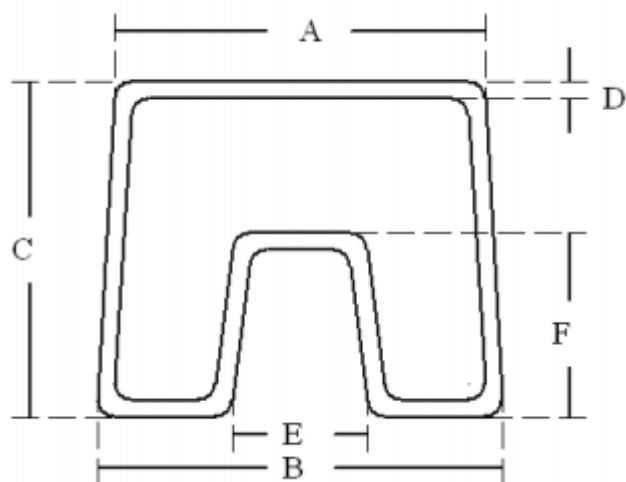
$$T3 = 2\pi\sqrt{Lp * C0c}$$

南

BB

效





代号	最小值 (mm)	额定值 (mm)	最大值 (mm)
A	11.5	12	12.5
B	11.5	12	12.5
C	10	10.5	11
D	0.4	0.4	0.5
E	3.5	4	4.5
F	5	5	5.5

