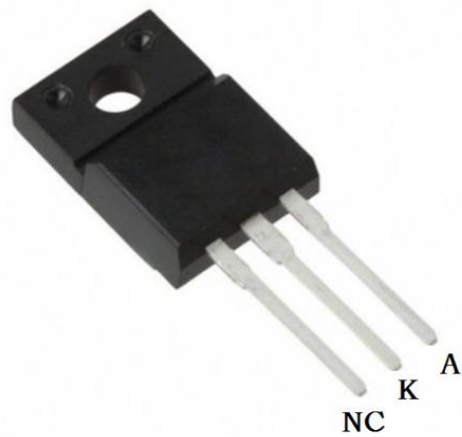


● 充电器
● 器
● 动

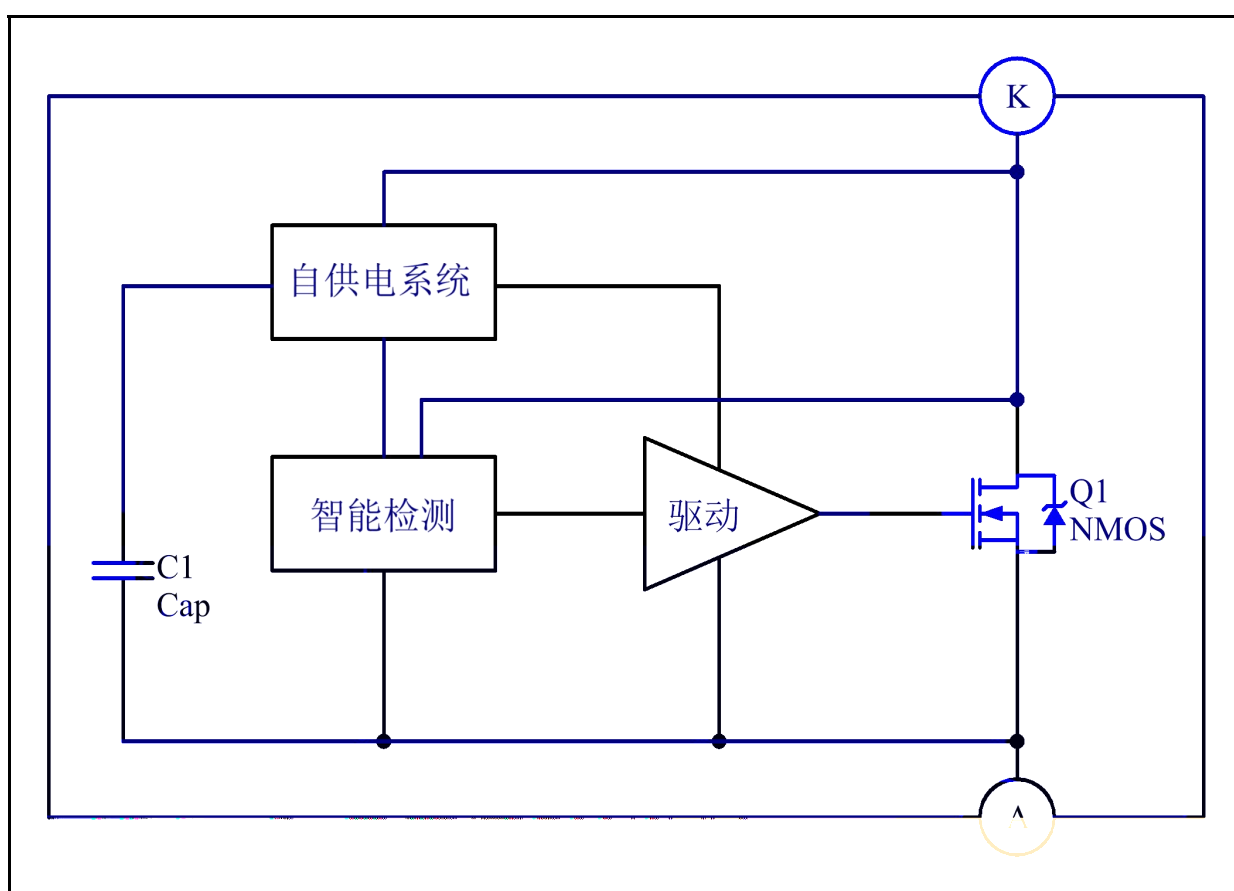
一 单 同
， 只 ， 两个 ， 分别
基二 。 内 了 功
， 可以大 低二 ，
， 取代 前 场上 基
二 。

- 于反 、
- 低
- 低 升
- 功
- 可 作于 、
- 供 ， 外围供
- ， 前 同 信号
- 善
- 可以 基二
- 任何外围



| 号 | 名 | |
|---|---|----|
| | | |
| | | 同二 |
| | | 同二 |

| 产品型号 | 入 压 | 典型功 |
|---------------|-----------|-----------|
| DK5V100R25ST1 | 85-265VAC | 12V, 2.5A |



| 参 | 号 | 值 | 典型值 | 大值 | 单 位 |
|--------|---|---|-----|----|-----|
| 压 | | | | | |
| 大 | | | | | |
| 大 值 | | | | | |
| 功 | | | | | |
| (到 境) | | | | | °C |
| (到 壳) | | | | | °C |
| 储存 围 | | | | | °C |
| 作 围 | | | | | °C |
| | | | | | °C |

°C

| 参 | 号 | 件 | 值 | 典型值 | 大值 | 单 位 |
|----------------|---|------|---|-----|----|-----|
| 压 | | | | | | |
| 启动 压 | | | | | | |
| 压保 值 | | | | | | |
| 压保 值 | | | | | | |
| & 制 | | | | | | |
| 压 | | 为参 压 | | | | |
| 关 | | | | | | |
| 大 | | | | | | |
| 关 | | | | | | |
| 区 | | | | | | |
| 大 作 | | | | | | |
| NMOS | | | | | | |
| | | | | | | |

备 注： . 书中 压均以 为参 ；
. 同 会依 动 动 区 ；

一、单、两个、同、任何外围，可以大、低传
基二、。

内、储、和、供、，可以、和、动、，外、。
压、于、，供、，内、充、，压、上升。在、压、低于、启、
动、压、，内、关、，压、大于、，内、制、始、作、，
启动、完、。压、低、到、压、保、值、以下、，启、。

NMOS

到、向、压、大于、压、，则、；
压、变化、依、压、变化、判、作、。在、，出、前、周、
，到、，关、，到、功、
减、到、，则、关、功、。

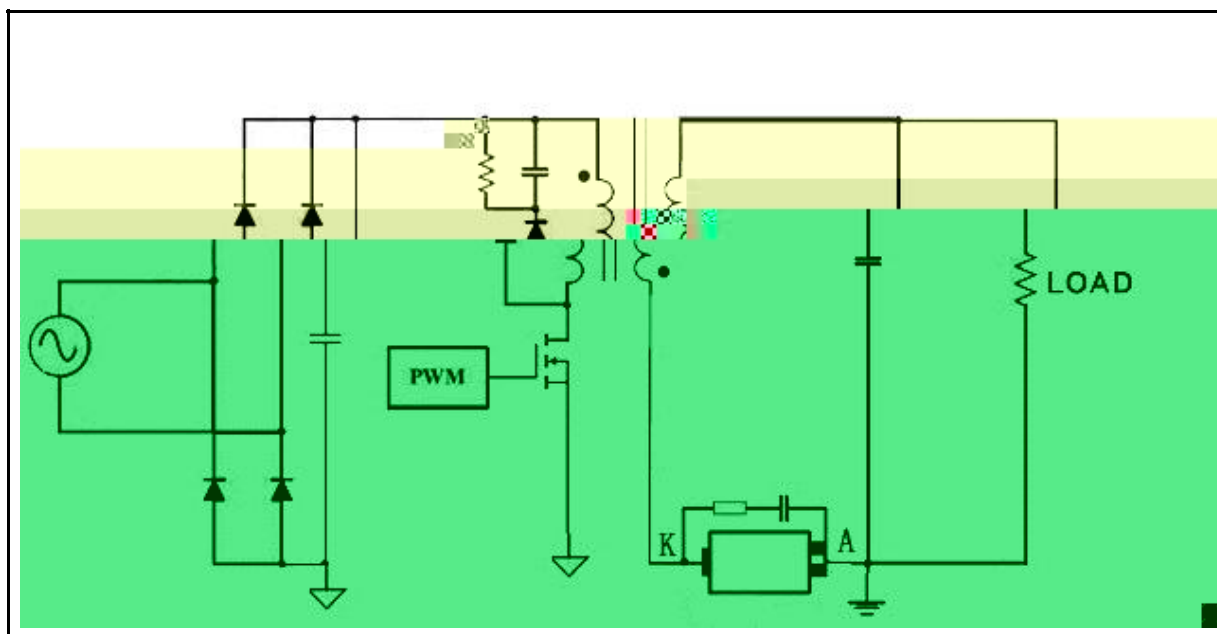
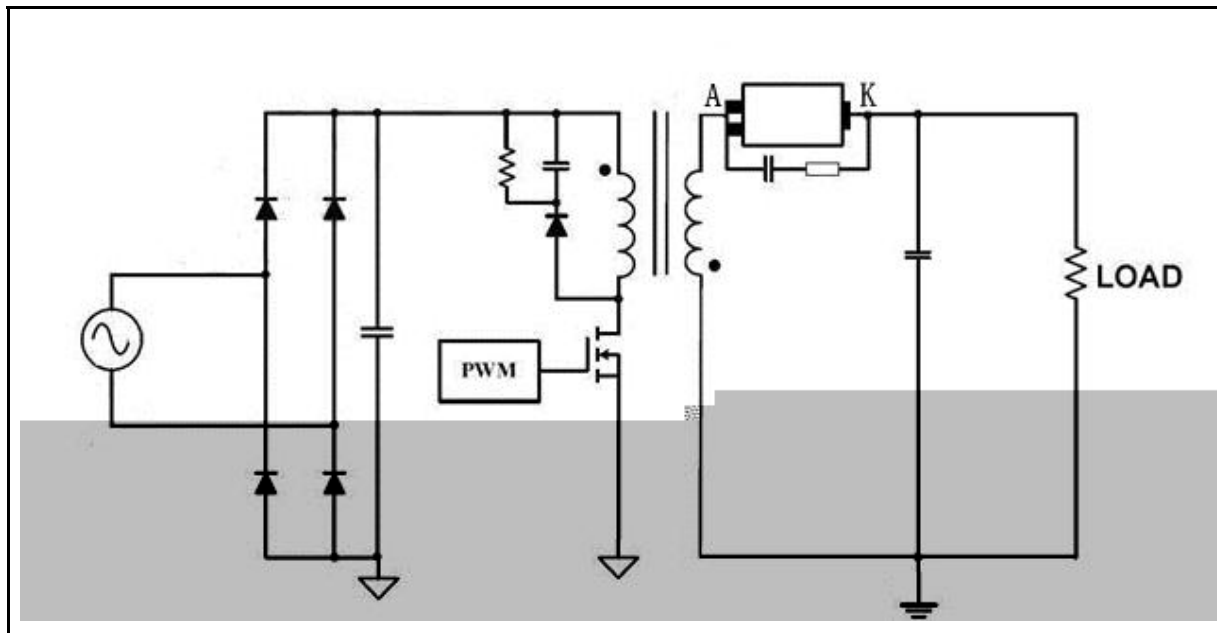
RC

在、启动、出、入、压、，在、二、体、产、压、为、内、
压、击、，可以在、和、之、入、吸、，以、减、压、。

NMOS

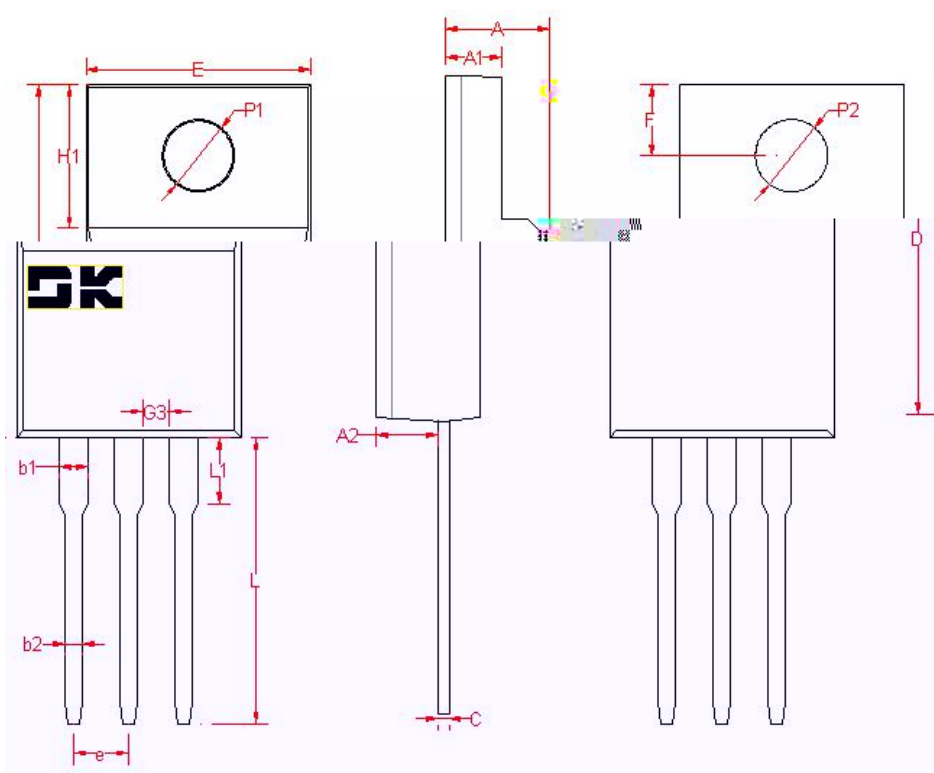
于、存在、。在、作、中、，升、，内、值、会、增大、，会、低、。
可、增加、，低、作、。

- 中、同、压、保、同、作、压、低、于、同、
压、；
- 中、同、，估、产、品、作、境、下、否、作、。




:

TO-220F



| Symbol | mm | | |
|--------|-----|-----|-----|
| | min | nom | max |
| | | | |
| | | | |
| | | | |
| | | | |
| | | | |
| | | | |
| | | | |
| | | | |
| | | | |
| | | | |
| | | | |
| | | | |
| | | | |
| | | | |
| | | | |
| | | | |
| | | | |
| | | | |
| | | | |
| | | | |

:

| | |
|---|--|
|  <p>WARNING! ESD SENSITIVE DEVICE</p> | <p>： 产品为 元件， ! ESD 围可以 从 下 大到 备 。 可 受到 ， 因 可 元件参 不 公 。</p> |
|---|--|

- 使 公司 产品， 在使 前仔
- 安 东 半 体 公司保 利， 不另
- 安 东 半 体 公司 任何 其产品 于 为不 任何 任。
- 安 东 半 体 公司 为 于 产品 供使 和 义务。
- 安 东 半 体 公司不会 其专利 以及任何其他 关 可 利。
- 任何半 体产品 件下 一 失 发 可， 买 任在使 安 东 半 体 公司
产品 利 制 等安全 准 取安全 ， 以 免 在失 可 人 伤 产
失 况 发 !
- 产品 升 境， 公司 为 供 优 产品