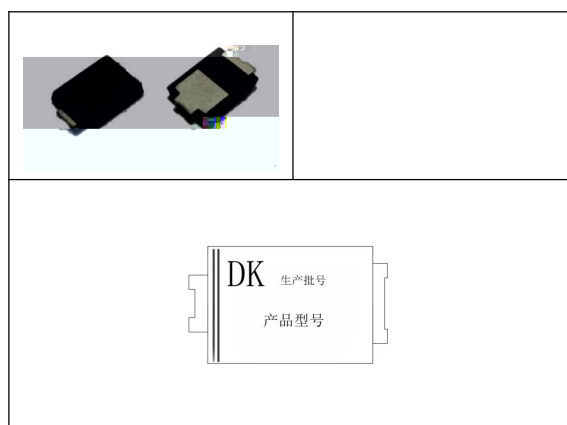


，只 ， 两个 ， 分别 同 二
 。 内 了 功
 ，可以 低二 ，
 ，取代 前 上 二
 。
 兼

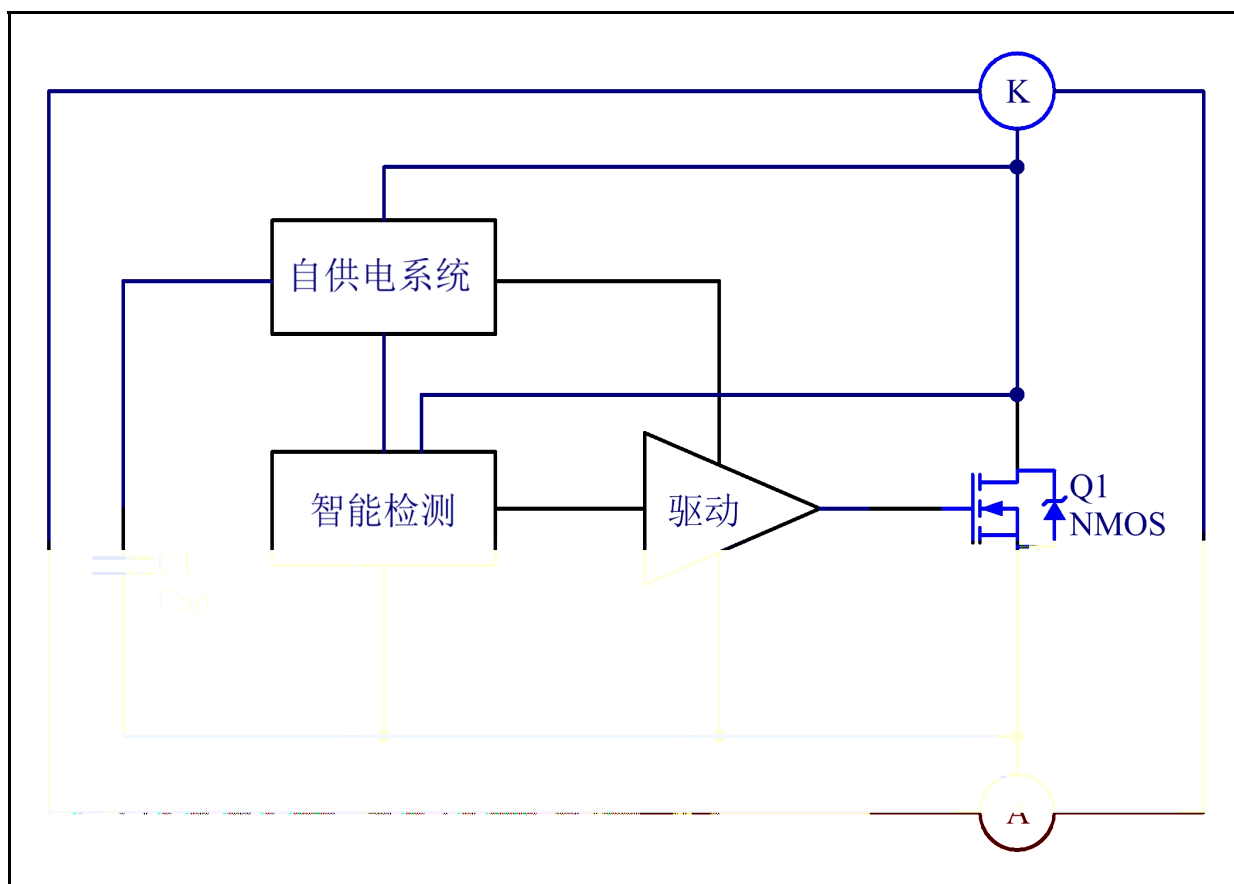
- 充 器
- 器
- 动

- 于反 、
- 低
- 低 升
- 功
- 可 作于 、
- 供 ， 供
- ， 前 同 信号
- 善
- 可以 二



号	名	
		同二
		同二

产品号	入压	典功



	号	值	典 值	值	单 位
压					
值					
功					
(到)					℃
(到)					℃
储					℃
作					℃
					℃

℃

	号	件	值	典 值	值	单 位
压						
启动 压						
压保 值						
压保 值						
制						
压						
关						
关						
区						
作						

： . 书中 压 以 为参 ；
 . 同 会依 动 动 区 ；

一、单、两个、同、，可以、低传、二、
，。

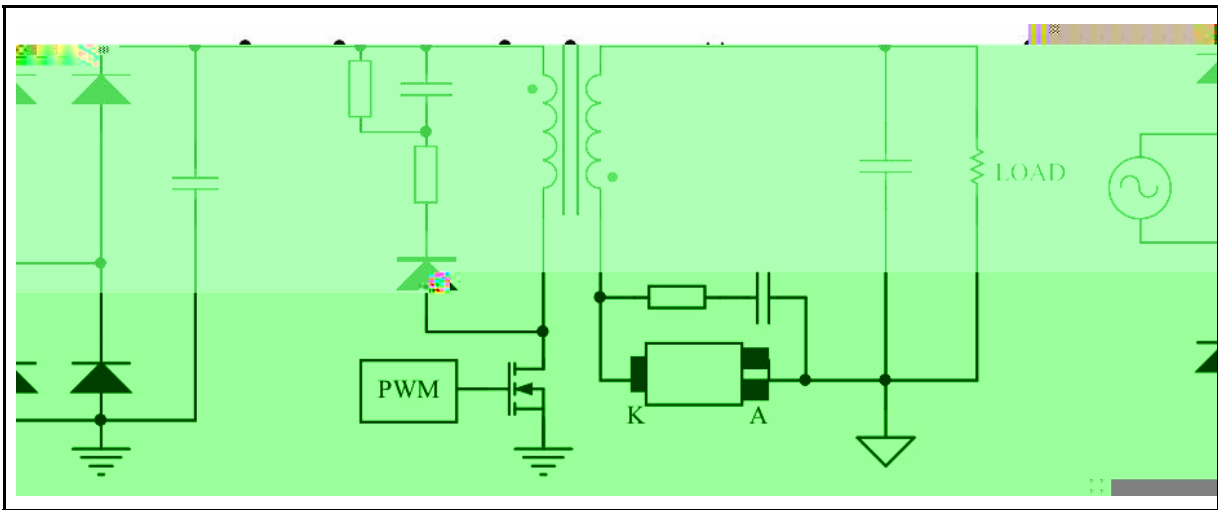
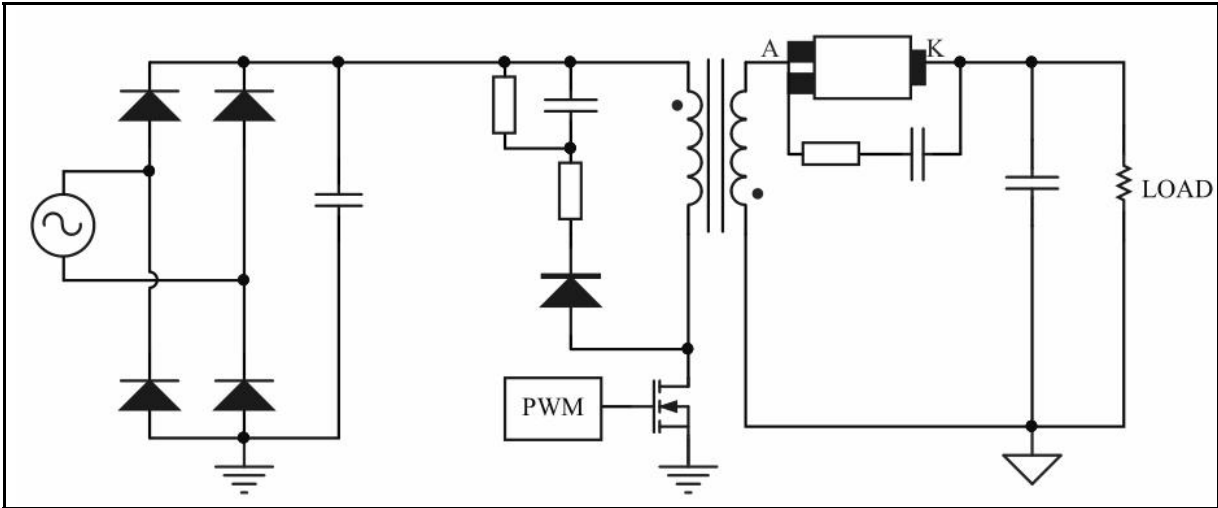
内、储、和、供、，可以、和、功、动、，。
压、于、，、供、，、供、，、压、上、升、。、压、低、于、启、动、压、
，、内、功、关、，、压、于、，、启、动、。、压、低、到、
位、压、以、下、，、入、启、动、。

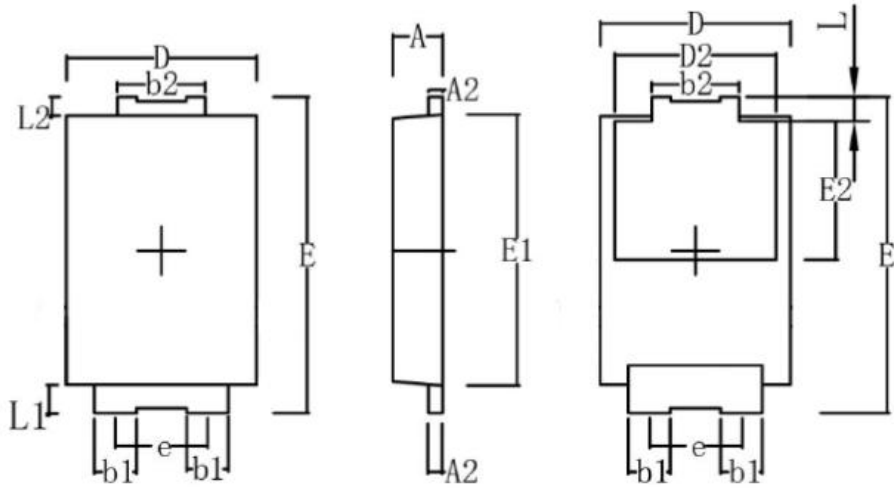
到、向、压、于、压、，、则、功、；、到、功、
减、到、，、即、向、压、为、，、则、关、功、。

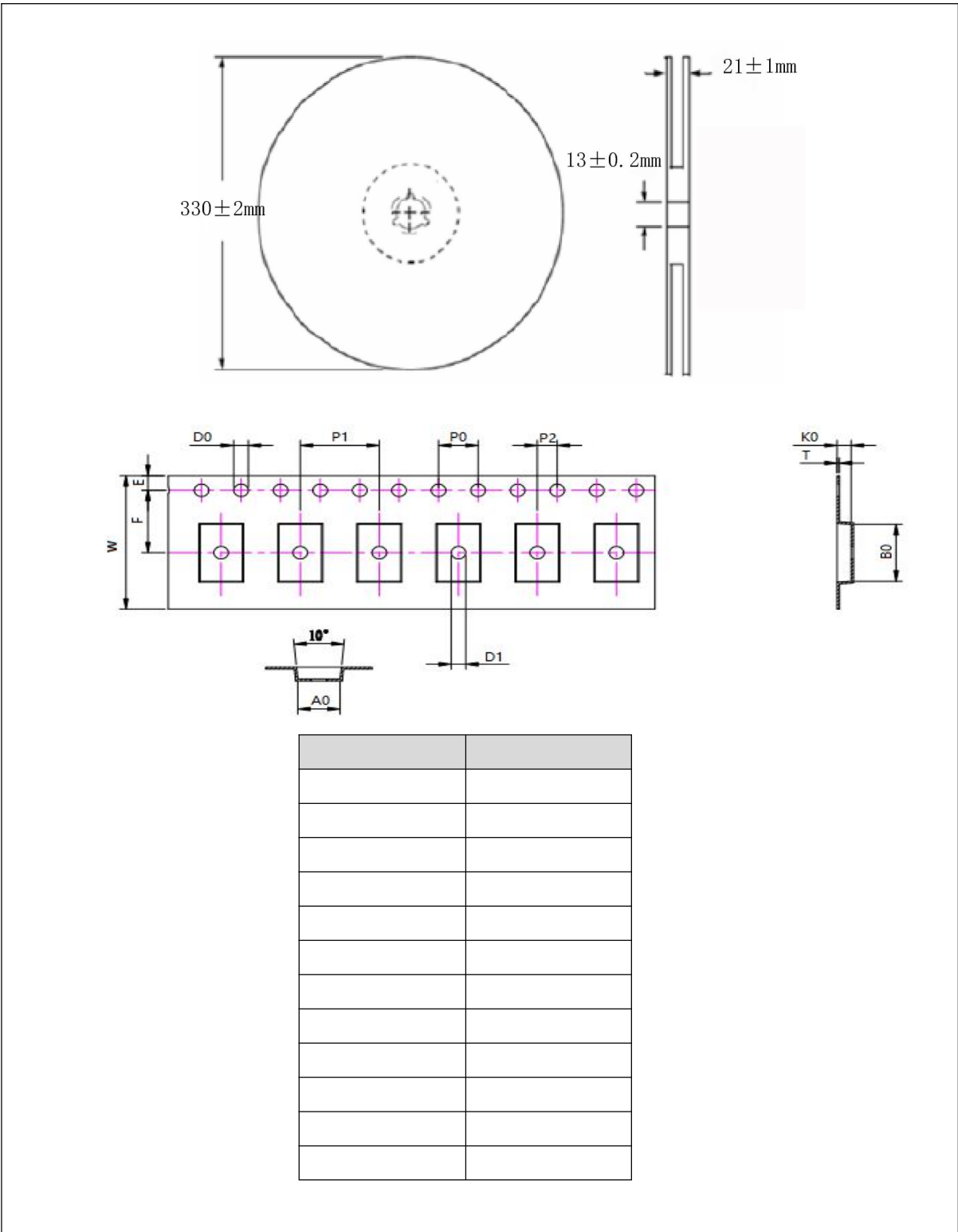
启动、出、入、压、二、体、产、压、为、内、
压、击、，、可、以、和、之、入、吸、，、以、减、压、。

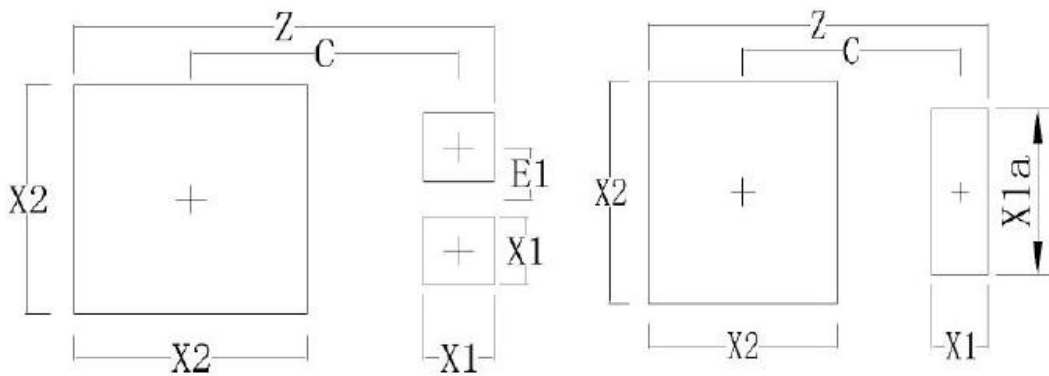
于、可、加、，、低、作、。、作、中、，、升、，、内、值、会、，、会、低、。

- 中、同、压、保、同、作、压、低、于、同、
- 中、同、，、估、产、品、作、下、否、作、。









WARNING!	: 产品为 元件, ! ESD 可以 从 下 到 。 可 受到 , 可 元件参 不 公 。
-----------------	---

- 使 公司 产品, 使 前仔
- 东 半 体 () 份 公司保 利, 不另
- 东 半 体 () 份 公司 任何 其产品 于 为不 任何 任。
- 东 半 体 () 份 公司 为 于 产品 供使 和 义务。
- 东 半 体 () 份 公司不会 其专利 可以及任何其他 关 可 利。
- 任何半 体产品 件下 一 发 可, 买 任 使 东 半 体 () 份
 公司产 品 和 制 全 准 取 全 , 以 免 可 人 伤
 产 况 发 !
- 产 品 升 , 公 司 为 供 优 产 品