



# AFM RoHS Compliant

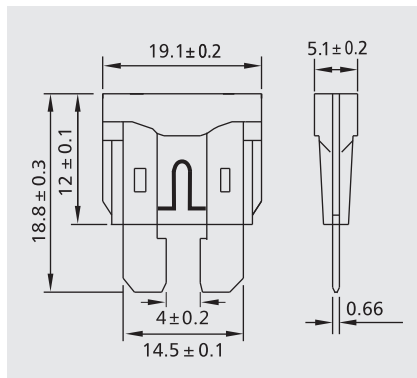
## 插片保险丝(中型)

### Auto Fuse 32V

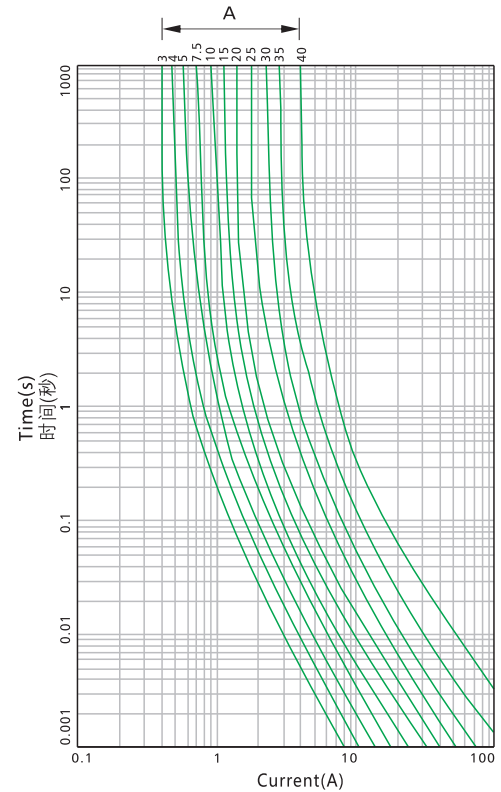
测试标准:  
Testing Standard:  
UL275A

工作温度:  
Operating Temperature:  
-55°C ~ +125°C

材料:  
Materials:  
Plastic crust:plastic  
Zinc piece:zinc



Time-Current Characteristics  
电流-时间曲线图



#### 电气特性: Electrical Characteristics

额定电流的% % of Ampere Rating	熔断时间 Opening Time
110%	100 hours Min(大于100小时)
135%	750 ms~1800 s
200%	150 ms~5 s
350%	20 ms~0.5 s

目录编号: Catalog No.D:32V

目录编号 Catalog No.	额定电流 Ampere Rating	额定电压 Voltage Rating	颜色标示 Color Marking	熔化热能 <sup>2</sup> Melting Integral (A <sup>2</sup> .S)	认证 Approvals
					● 表示已获认证 ● 表示认证中 
AFM1300D	3A	32V	紫 (Violet)	7.0	●
AFM1400D	4A	32V	粉红 (Pink)	14	●
AFM1500D	5A	32V	褐色 (Tan)	26	●
AFM1750D	7.5A	32V	棕色 (Brown)	60	●
AFM2100D	10A	32V	红 (Red)	115	●
AFM2150D	15A	32V	浅兰 (Light-Blue)	340	●
AFM2200D	20A	32V	黄 (Yellow)	520	●
AFM2250D	25A	32V	透明 (Natural)	1080	●
AFM2300D	30A	32V	绿 (Green)	1510	●
AFM2350D	35A	32V	兰绿 (Blue-Green)	2280	●
AFM2400D	40A	32V	琥珀 (Amber)	3310	●