

性能双引脚同步整流芯片

产品概

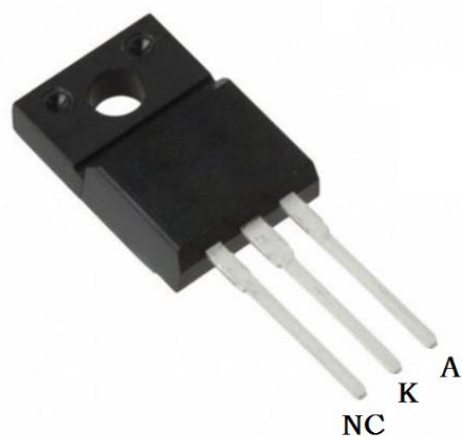
典型应用

-
-
-

主要特点

-
-
-
-
-
-
-
-
-
-

引出端排列



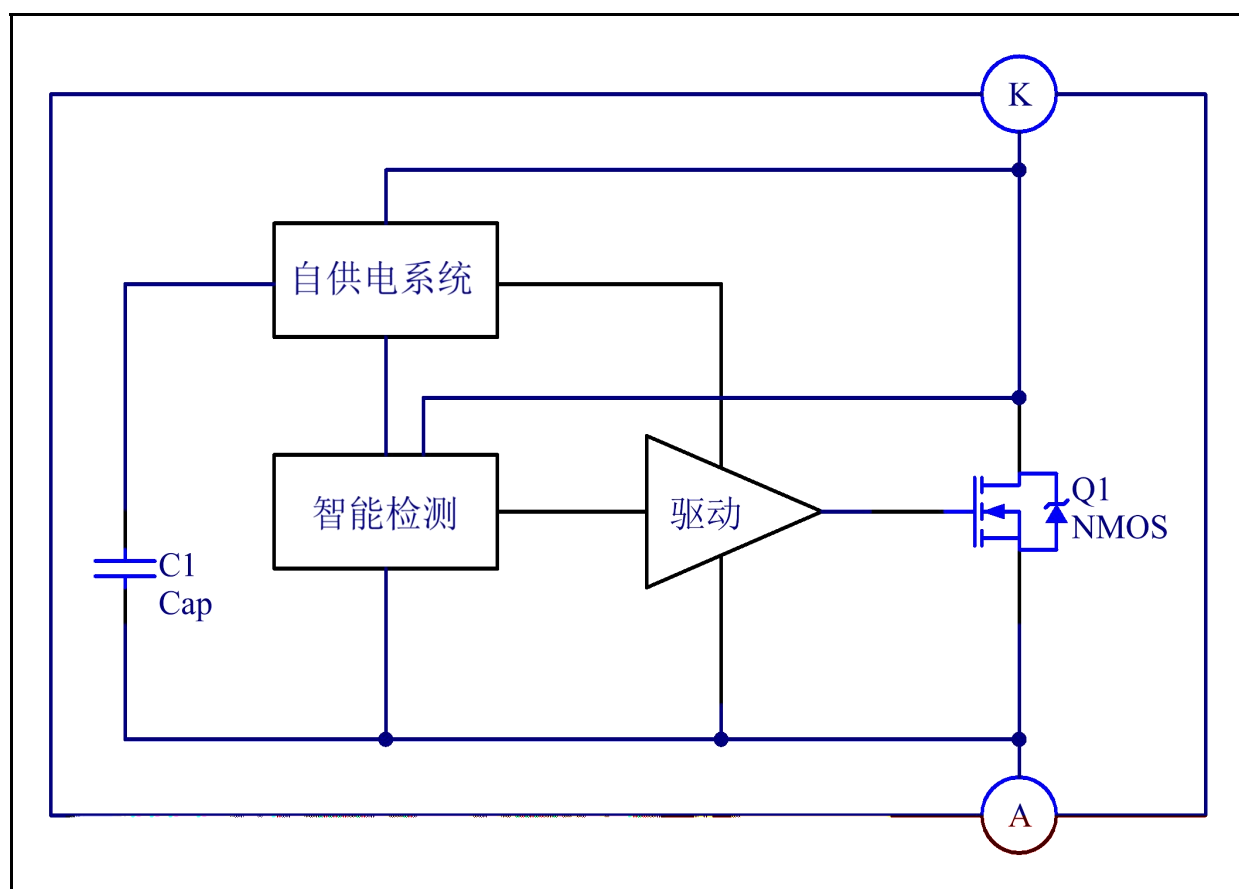
引出端功能

典型功率

备注:

典型功率在密 环境 °C环境下测试 系统 出 定电流建议不超

电路结构方框图



功能描

启动

控制

吸收电路

导 内

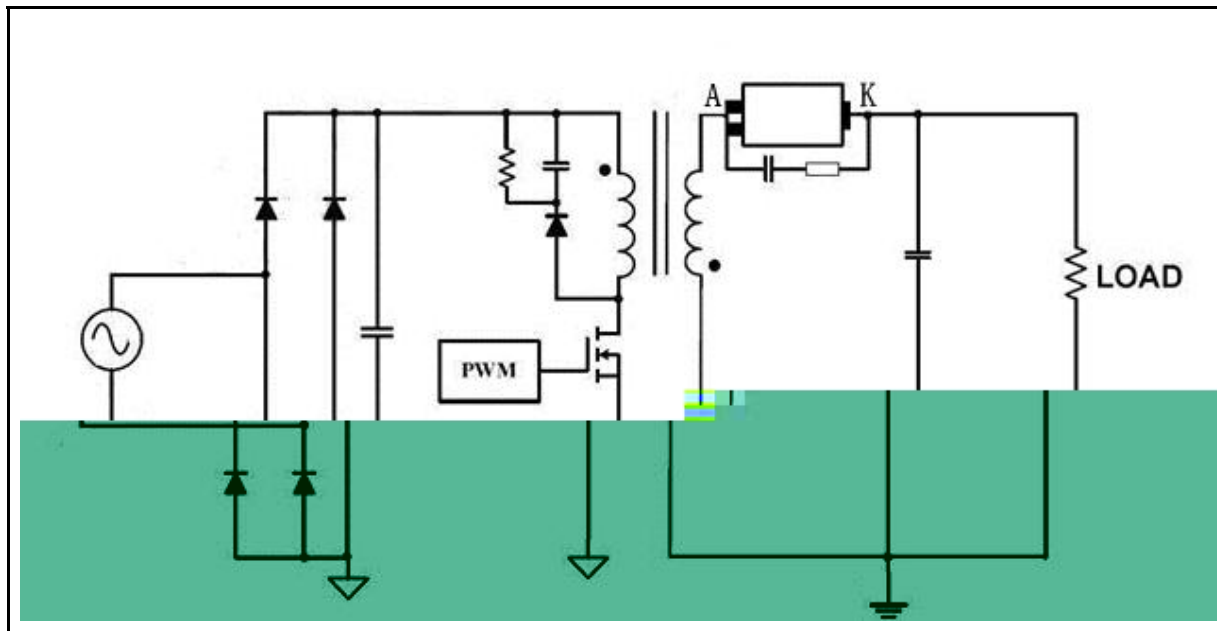
注意事

●

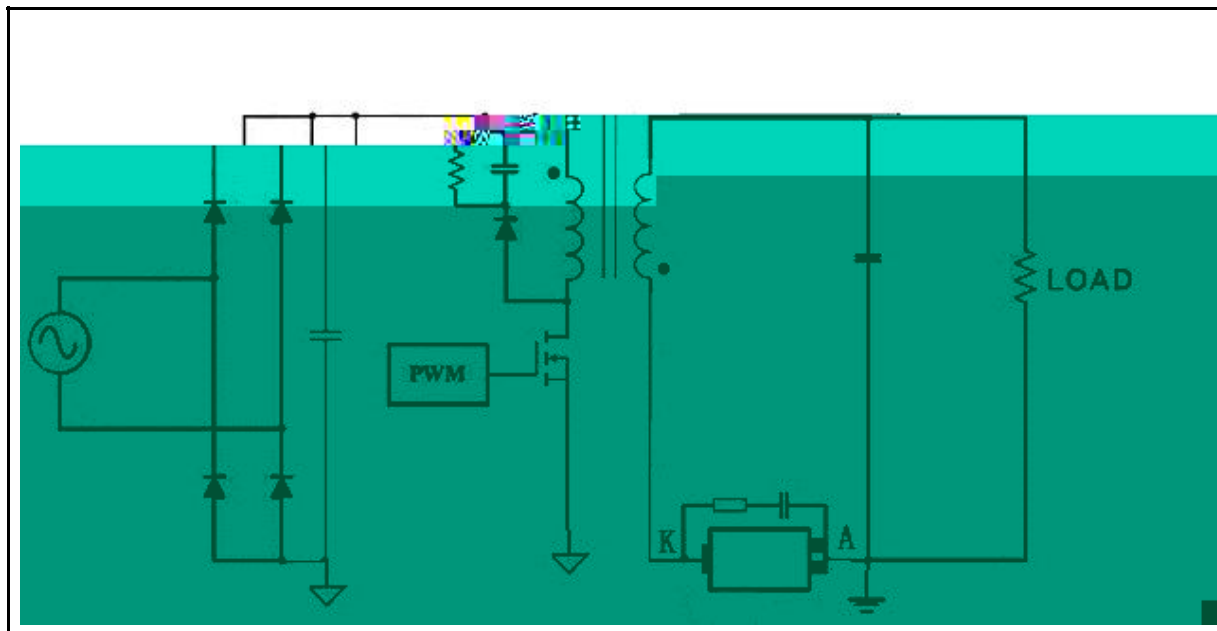
●


典型应用线路图

正向整流



反向整流



<p>WARNING!</p>  <p>ESD SENSITIVE DEVICE</p>	<p>ESD</p>
--	------------

-
-
-
-
-
-
-
-