

# 性能双引脚同步整流芯片

## 产品概

DK5V1 R15SL  
A K

PN 1 V NM S

## 典型应用

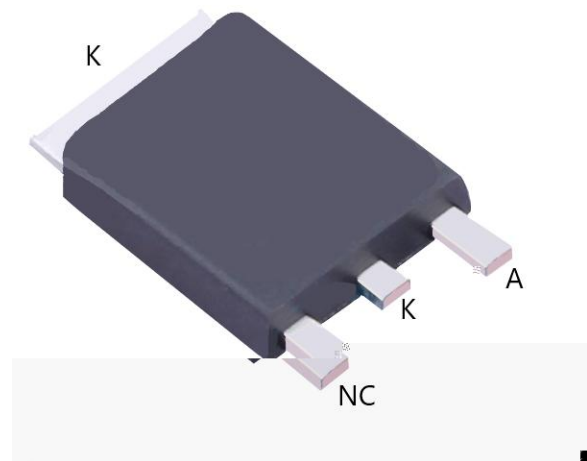
- USB
- 
- LED

DK5V1 R15SL T -252

## 主要特点

- PSR SSR
- $V_F$
- 
- 1 V 15mΩ NM S
- CCM DCM QR&
- 
- 
- EMC
- 

## 引出端排列



## 引出端功能

Pin No.	Pin Name	Function
1	NC	
2	K	
3	A	

典型功率

DK V R SL	- VAC	V, . A

备注:

典型功率在密 45°C 环境下测试, DK5V1

**极 参数**

NM S	$V_{(BR)DSS}$	1			V
NM S	$I_{DSCDC}$			4	A
NM S	$I_{DSPDC}$			6	A
T 252	$P_{D_{MAX}}$		11		W
	$R_{JA}$		9		/W
	$R_{JC}$		1.3		/W
	$T_{STG}$	-55		155	
	$T_J$	-4		15	
			26 /5S		
ESD(HBM)			$\pm 4$		V
ESD(MM)			$\pm 35$		V

**电特性参数** ( $T_A = 25$  有其他说明)

①	$V_{CC\_N}$			5.6		V
①	$V_{CC\_FF}$			3.3		V
①	$V_{VP}$			8.3		V
<b>&amp;</b>						
NM S	$V_N$	K		-2		mV
NM S	$T_{D\_N}$				15	ns
NM S	$T_{D\_FF}$				5	ns
NM S	$T_{N\_MAX}$			2		$\mu s$
	$T_D$			4		ns
	$F_{S\_MAX}$				15	KHz
<b>NMOS</b>						
NM S	$R_{DS\_N}$				15	m $\Omega$

①

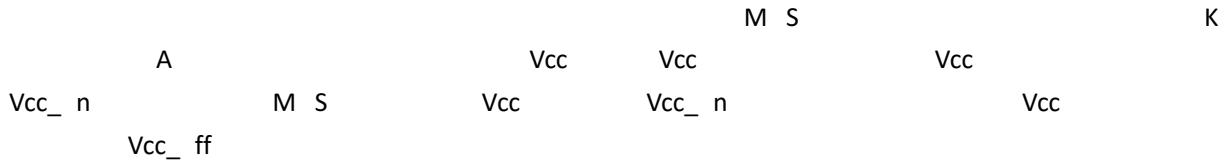
A

K

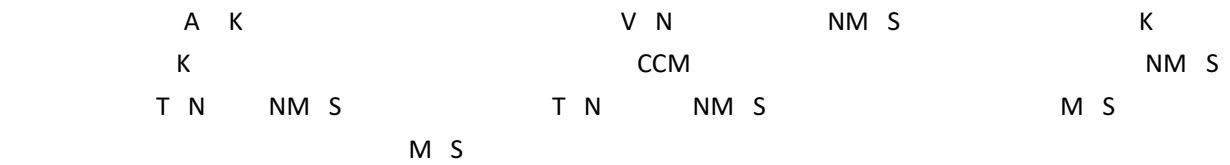
**功能描**

DK5V1 R15SL

**启动**



**NMOS 控制**



**RC 吸收电路**



**NMOS 导 内**

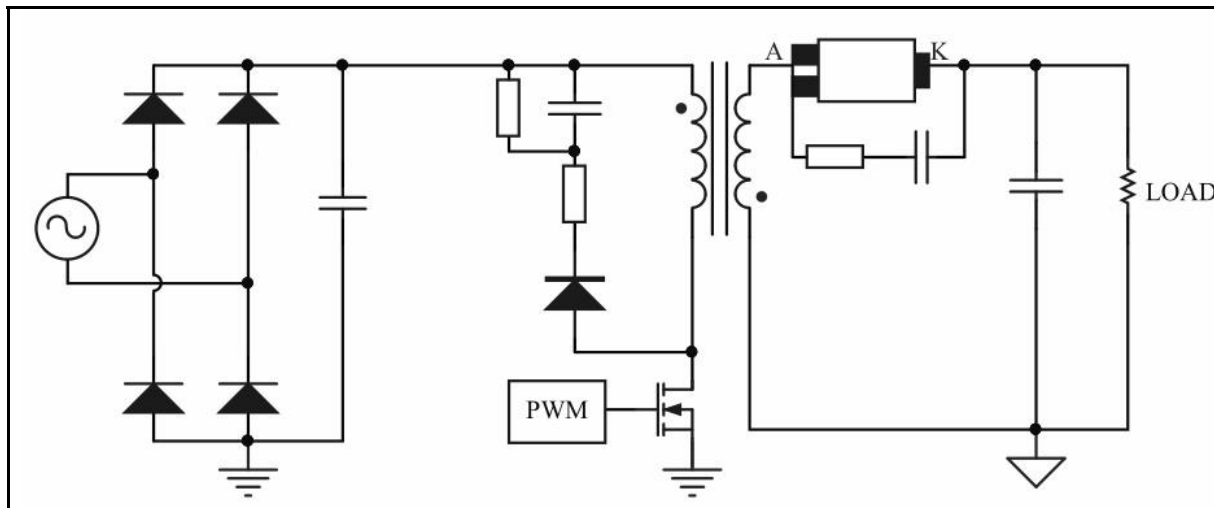


**注意事**

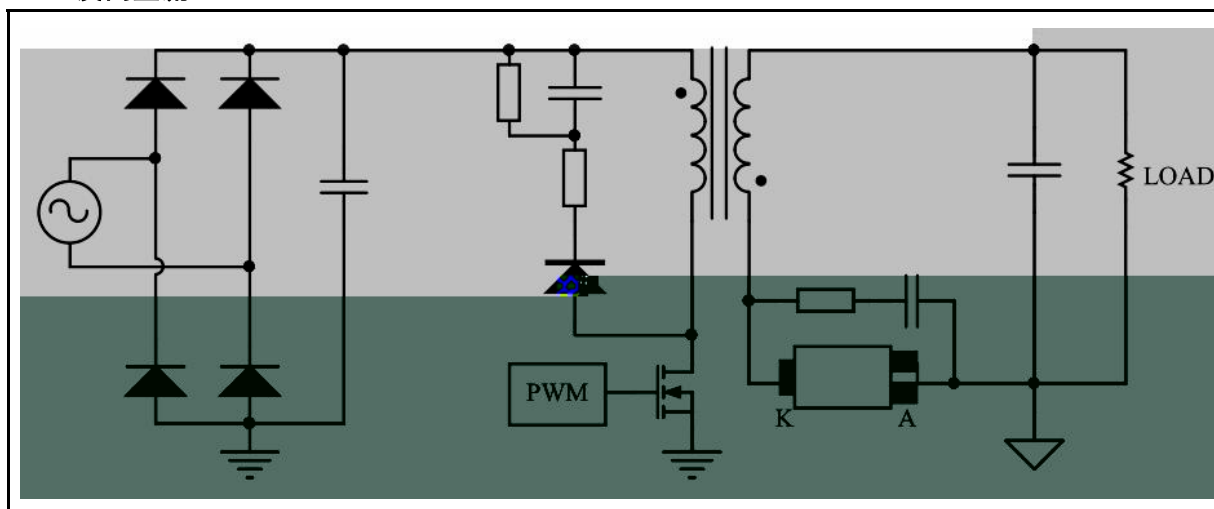
- NM S
-

典型应用线路图

正向整流



反向整流




封装外形及尺寸图

TO-



Symbol	mm		
	min	nom	max
A	1.33	1.36	1.38
B	4.95	5.	5.5
B1	4.8	4.85	4.9
B2	5.2	5.3	5.4
B3	1.1	1.2	1.3
C	.4	.42	.45
D	9.85	9.95	10.5
E	6.5	6.6	6.7
F	1.45	1.5	1.55
G	.75	.8	.85
H	7.1	7.2	7.3
I	1.5	1.55	1.6
I1	.65	.7	.75
J	2.3 BSC		

 <p><b>WARNING!</b> ESD SENSITIVE DEVICE</p>	ESD
---	-----

- 
- 
- 
- 
- 
- 
- 
-