

M5579系列

()

&

M5579系列

()

M5579系列

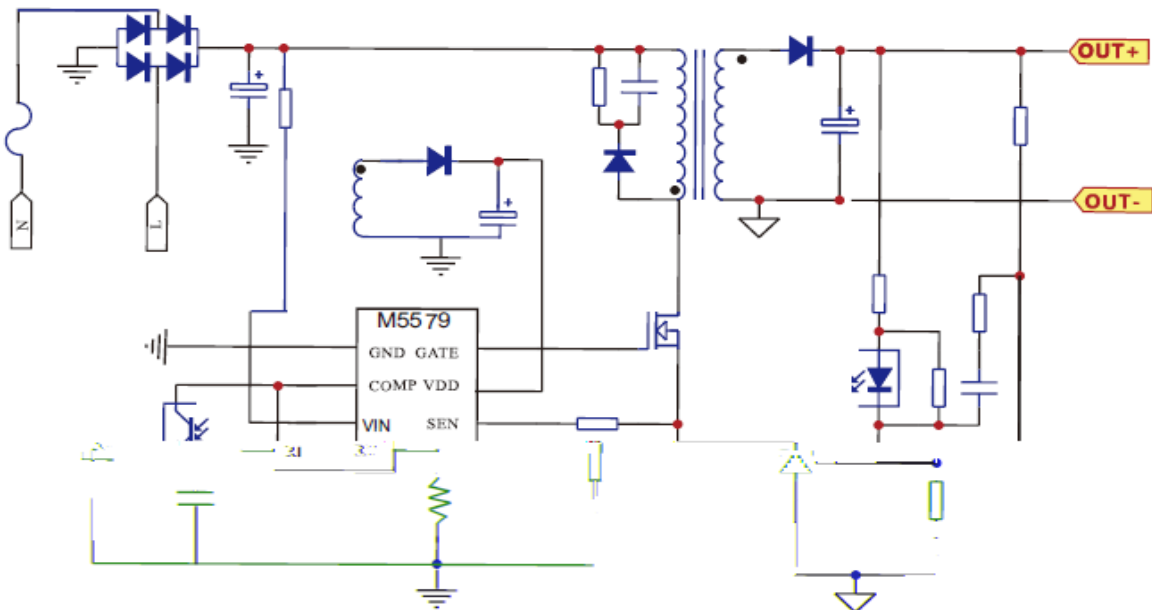
()

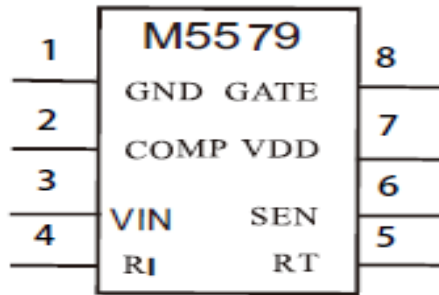
() () ()
() ()

()
()
()

M5579D SOP8
M5579P提供 DIP-8封装。

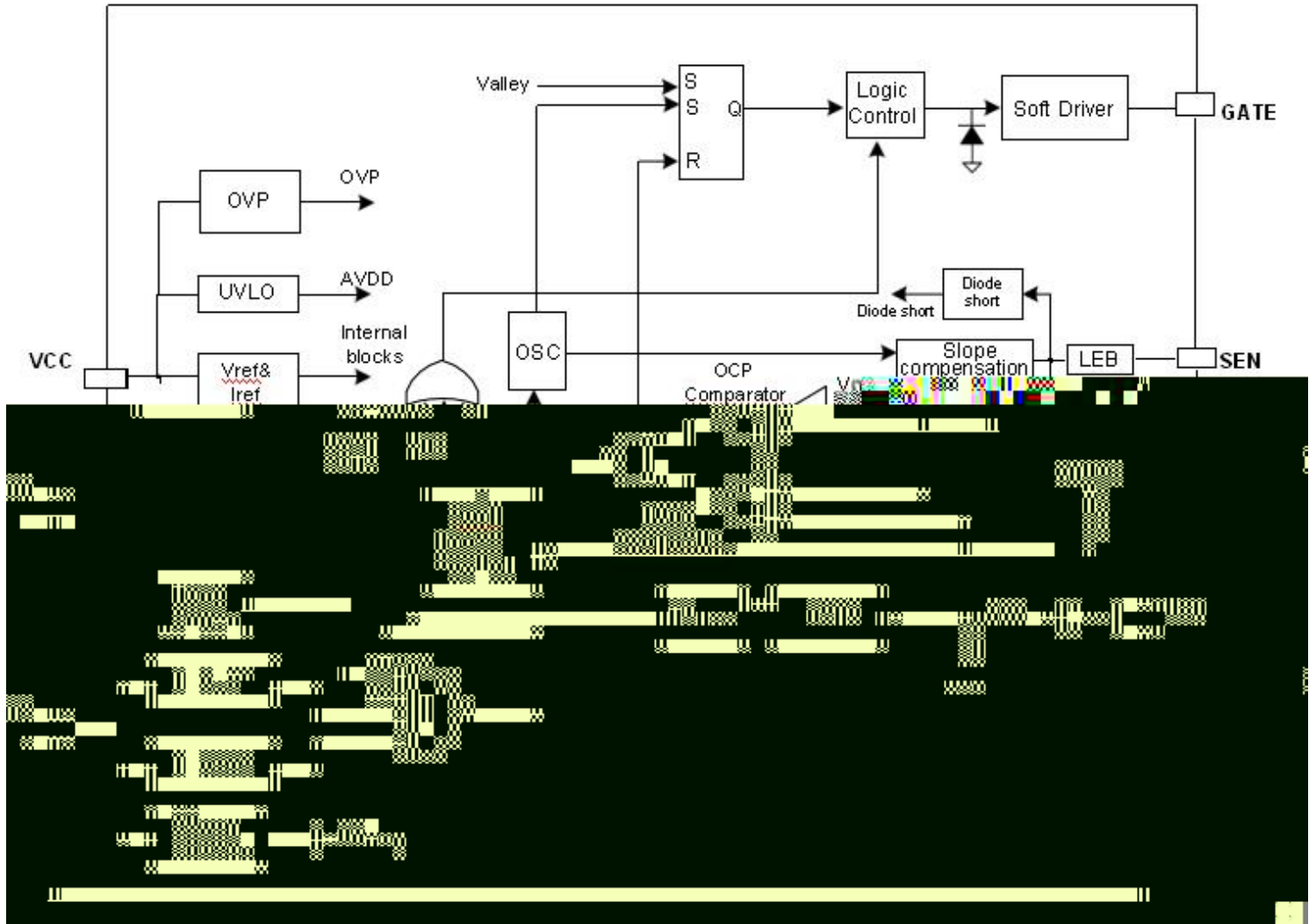
/





1	GND	
2	COMP	P M EN
3、7	VDD	
4	RI	NC/闲置脚位
5	P	0 P
6	ENSE	
8	GATE	MO FE

CC	0 P-1
FB	-0.3 7
EN	-0.3 7
P	-0.3 7
/	-40 150
	-40 85
/	-55 150
(10)	260



(=25 C, CC=18 ,)

(VDD)						
-		()-				
		,				
		()				
		()				
()						
()						
-						
		,				
(FB Pin)						
	/					/
						%
	,					
(SENPin)						
PRT pin						

M5579系列

M5579系列

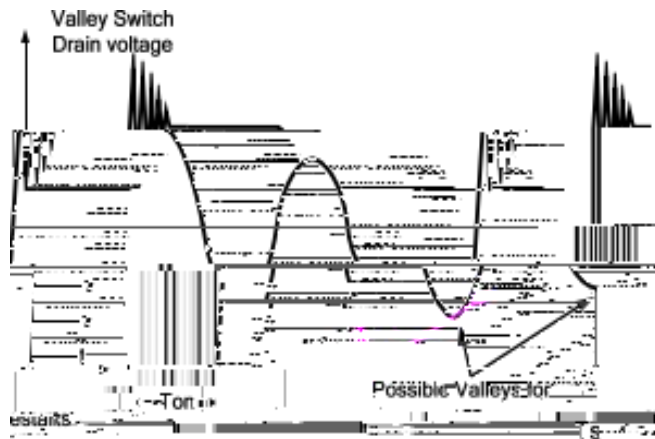
M5579系列 () M5579系列

M5579系列 ()
()
EM
M5579系列 ()

M5579系列
()

()
()

()
 \sqrt{LpCd}



set no :3go-4ank-9g Current:5e7's ng 2no :a

M5579

DIP8 封装外形尺寸图

